

KCS SERIES

新製品

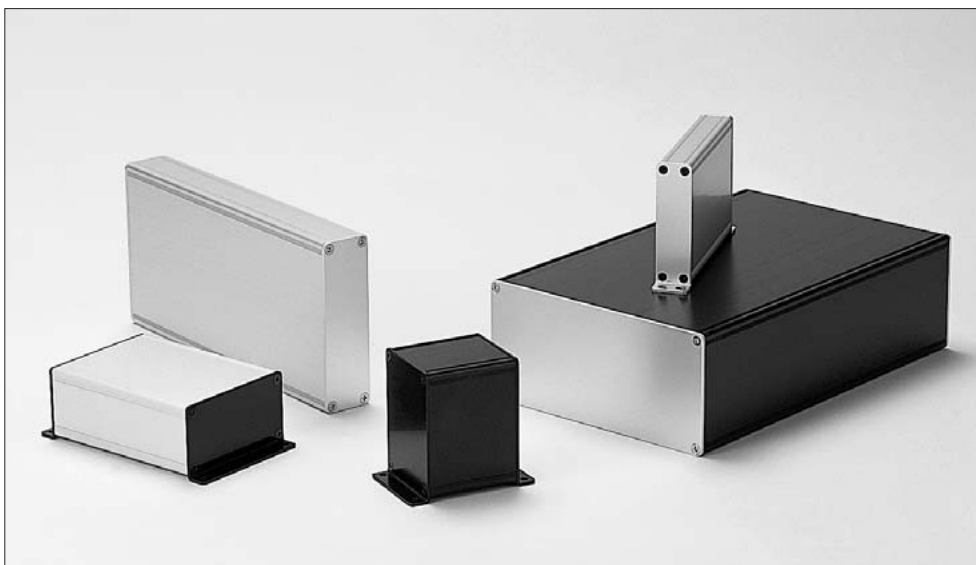
特徴

KCSシリーズは幅(W)が6種類、高さ(H)が4種類、奥行き(D)が20~1000迄フリーサイズで選定できます。

側板形状、色仕様がパターン化されている為、簡単に選定ができます。

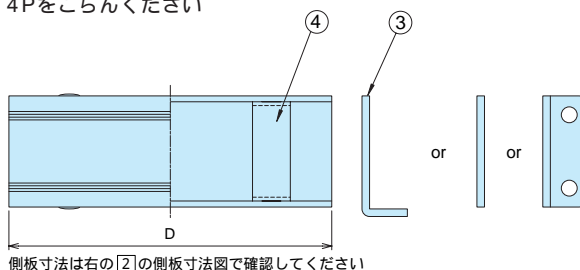
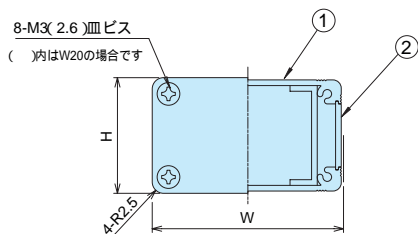
オールアルミ製で押し出し材を使用しているため頑丈です。壁据付やハンディータイプと様々な用途に使用できます。

KCS型フリーサイズケース



KCS外観図

内部有効寸法、構成部品図につきましてはカタログ14 - 4Pをごらんください



構成内容

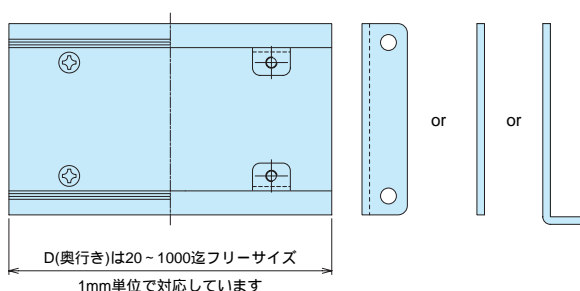
照番	名称	個数	材質	色・表面処理
1	上下カバー	2	A6063S - T5	シルバー・黒アルマイト
2	Hフレーム	2	A6063S - T5	シルバー・黒アルマイト
3	側板	2	A1050P - H24 2.0t	シルバー・黒アルマイト
4	固定金具	0~6ヶ	SECC 1.2t	
	ビスセット	1set	鉄	ニッケル・黒クローメイト

固定金具付属数.....D=300mmから固定金具が付きます

()内はW20の場合です。

D(奥行き)寸法	20~299	300~599	600~899	900~1000
固定金具付属数	-	2(1)	4(2)	6(3)

固定金具取付け位置は長さにより異なります。[穴加工済み]
固定金具取付け位置については14 - 3Pをごらんください。



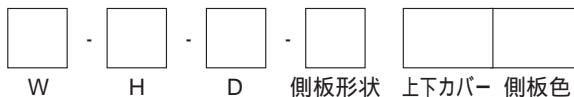
D寸法選定について・・・D寸法には側板板厚(2t×2枚)が含まれません。
寸法選定の際にはご注意ください。

機種内容

・・・ご注文の際には□内へ**1**~**3**迄の選定項目に合った寸法や記号を記入してください。

ケース型番

KCS



④・・・W50mm、H70mm、D123mmで側板がLタイプ、ケース色がシルバー、側板色が黒の場合。

KCS



お引き合いは 14・9Pのフォーマットをご利用下さい。

1 サイズ選定

(W, Hは24種類、 Dは20～100迄1mm単位、フリーサイズでお選びいただけます。)

W寸法 H寸法	W 20	W 50	W 75	W 100	W 125	W 150	D
H30							20～100 (1mm単位) フリーサイズでお選びいただけます
H40							
H50							
H70							

2 側板形状選定

(下記3種類から記号でお選びください。)

記号	L	N	M
外観			
側板寸法図			

3 色選定

(下記4種類から記号でお選びください。)

記号	上下カバー・Hフレーム色	側板色	記号	上下カバー・Hフレーム色	側板色
SS	シルバ - アルマイト	シルバ - アルマイト	BB	黒アルマイト	黒アルマイト
SB	シルバ - アルマイト	黒アルマイト	BS	黒アルマイト	シルバーアルマイト

4 追加加工

.....加工代は別途お見積りとなります。カスタム営業へ(追加加工がある場合は図面を添付してください。)

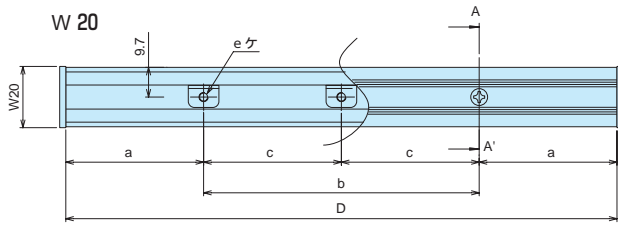
納期

KCS製品のみ 実働 2日目発送 受注日は実働日には含まれません。
納期は基準納期です。数量、追加加工内容によっては変わることがございます。
(追加加工の納期はカスタム15-3Pをごらんください)

価格

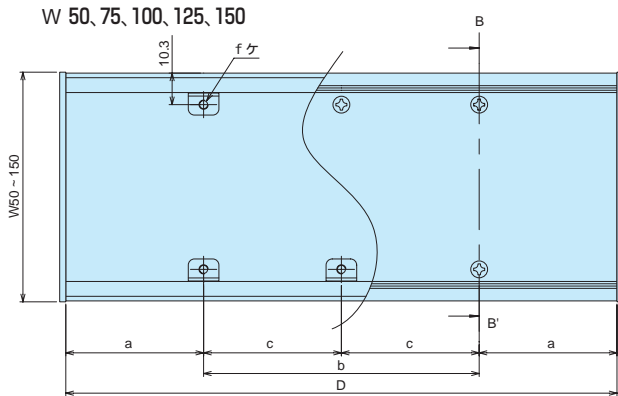
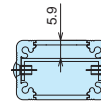
定価表14-3Pをごらんください。
定価は1台～3台までの単価です。4台からは別途お見積りになります見積りは3時間以内でご回答いたします。

KCS固定金具取付け位置



W 20

A A'断面図



W 50、75、100、125、150

B B'断面図



固定金具の位置や数量につきましてはお客様のご指定の位置に追加、変更する事が出来ます。
追加、変更の際はフォーマットへ位置、数量を明記して下さい。
(追加の場合は別途お見積もりとなります。)

D	a	b	c	固定金具付属数	
				€ (W20)	¥ (W50-150)
20 ~ 299	-	-	-	-	-
300 ~ 599	D/2	-	-	1	2
600 ~ 649	150	D-300	-	2	4
650 ~ 699	200	D-400	-	2	4
700 ~ 849	250	D-500	-	2	4
850 ~ 899	300	D-600	-	2	4
900 ~ 1000	250	-	(D-500)/2	3	6

定価表

色・側板形状・仕様は1台～3台までは同単価です。

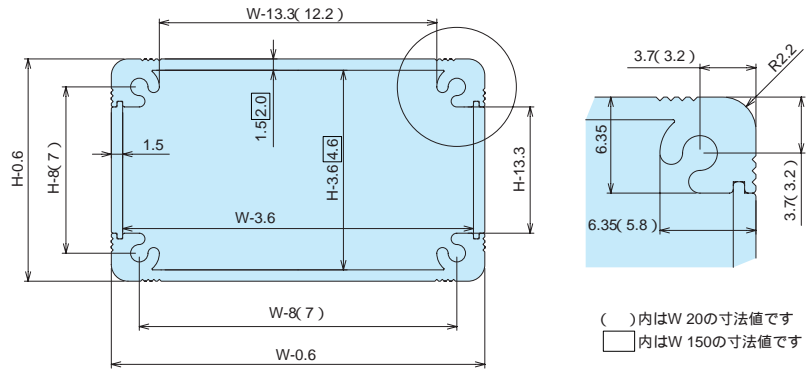
4台以上については見積り3時間以内で回答いたします。色仕様、側板形状、数量により価格が変わります。
お引き合いについてはカタログ14 - 9Pの引き合いフォーマットをご利用ください。

D寸法について………D寸法には側板板厚(2t x 2枚)は含みません寸法選定の際にはご注意ください

D寸法範囲 W・H寸法		D寸法範囲											
		20 ~ 49	50 ~ 99	100 ~ 149	150 ~ 199	200 ~ 249	250 ~ 299	300 ~ 399	400 ~ 499	500 ~ 599	600 ~ 699	700 ~ 899	900 ~ 1000
W20	H30	1840	1940	2040	2120	2220	2300	2990	3250	3540	4170	4300	5040
	H40	1920	2010	2120	2230	2340	2440	3150	3450	3780	4460	4610	5390
	H50	1980	2080	2230	2340	2450	2570	3330	3660	4020	4760	4930	5770
	H70	2070	2190	2360	2500	2670	2800	3620	4010	4500	5330	5530	6470
W50	H30	1990	2120	2270	2400	2540	2700	3620	4000	4460	5430	5640	6800
	H40	2070	2220	2380	2510	2680	2840	3820	4240	4730	5770	5990	7210
	H50	2140	2300	2480	2630	2810	2990	4010	4460	5020	6110	6360	7660
	H70	2270	2440	2640	2820	3030	3250	4370	4900	5510	6790	7040	8470
W75	H30	2110	2290	2470	2630	2810	3010	3960	4450	5020	6080	6340	7560
	H40	2190	2400	2580	2760	2940	3150	4170	4680	5270	6420	6690	8010
	H50	2290	2480	2700	2880	3090	3320	4370	4920	5580	6790	7080	8450
	H70	2440	2640	2900	3100	3350	3600	4760	5380	6110	7470	7790	9310
W100	H30	2240	2450	2670	2870	3070	3320	4310	4860	5550	6700	7000	8340
	H40	2340	2560	2800	3010	3220	3480	4520	5110	5840	7070	7380	8790
	H50	2440	2670	2910	3140	3370	3650	4740	5370	6140	7430	7760	9230
	H70	2610	2860	3140	3370	3650	3940	5140	5840	6690	8130	8480	10100
W125	H30	2360	2620	2870	3090	3330	3610	4650	5310	6100	7360	7710	9110
	H40	2480	2740	3010	3250	3490	3790	4870	5580	6410	7720	8080	9570
	H50	2580	2860	3140	3390	3660	3960	5100	5830	6730	8110	8480	10040
	H70	2760	3070	3370	3650	3950	4280	5510	6320	7280	8810	9230	10930
W150	H30	2510	2780	3080	3330	3600	3930	4990	5730	6640	7990	8370	9890
	H40	2630	2910	3220	3480	3780	4110	5220	6010	6960	8350	8760	10350
	H50	2750	3030	3360	3650	3940	4300	5450	6280	7270	8740	9170	10820
	H70	2940	3270	3610	3930	4250	4630	5900	6800	7870	9490	9950	11730
固定金具付属数		0	0	0	0	0	0	2 (1)	2 (1)	2 (1)	4 (2)	4 (2)	6 (3)

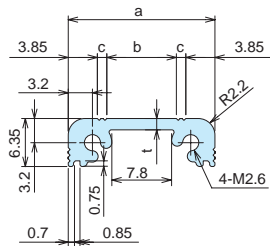
() 内はW20の場合です。

内部有効寸法

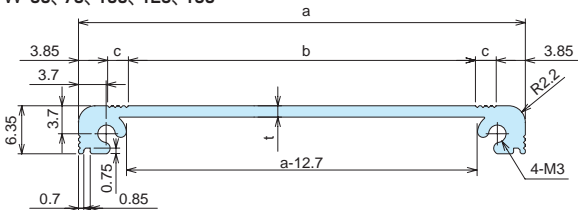


上下カバー構成部品図

W 20



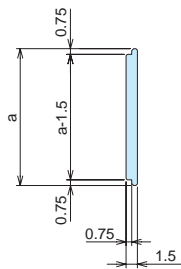
W 50, 75, 100, 125, 150



仕様	材質	色・表面処理
S	A 6063S - T 5	シルバーアルマイト
B	A 6063S - T 5	黒アルマイト

幅(W)	a	b	c	t
W20	19.4	9.2	1.25	1.5
W50	49.4	36.2	2.75	1.5
W75	74.4	61.2	2.75	1.5
W100	99.4	86.2	2.75	1.5
W125	124.4	111.2	2.75	1.5
W150	149.4	136.2	2.75	2

Hフレーム構成部品図



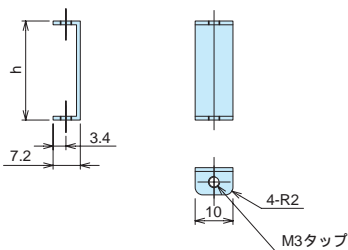
仕様	材質	色・表面処理
S	A 6063S - T 5	シルバーアルマイト
B	A 6063S - T 5	黒アルマイト

高さ(H)	a
H30	18.1
H40	28.1
H50	38.1
H70	58.1

オプション部品

オプションとしても販売しています

KCK型KCS用固定金具



構成内容

名称	個数	材質	色・表面処理
固定金具	2	SECC 1.2t	

機種内容 **定価** ビス付です

型番	ケースW	ケースH	h
KCK - 3	W 20	30	26.2
KCK - 4		40	36.2
KCK - 5		50	46.2
KCK - 6	125	70	66.2

型番	ケースW	ケースH	h
KCK - 13	W 150	30	25.2
KCK - 14		40	35.2
KCK - 15		50	45.2
KCK - 16		70	65.2

フリーサイズケース引き合いフォーマット

御社名	御住所
ご担当者名	TEL FAX

の中にレ点で記入の上 の中に記号又は寸法、数字を記入して下さい。

シリーズ名	機種内容選定	数量
KCS シリーズ	KCS <input type="text"/> - <input type="text"/> - <input type="text"/> <input type="text"/> <input type="text"/> <input type="text"/> W H D 側板形状 上下カバー色 側板色	台
UCS シリーズ	UCS <input type="text"/> - <input type="text"/> - <input type="text"/> <input type="text"/> <input type="text"/> <input type="text"/> <input type="text"/> W H D 上カバー色 パネル色 コーナーR 放熱穴 ゴム足	台
	UCSC <input type="text"/> - <input type="text"/> - <input type="text"/> シャーシタイプはUCSC W H タイプ 14 - 7Pをご覧ください。	枚
	UCK-P <input type="text"/> (4ヶ1セット入) 金具サイズはUCK 14 - 7Pをご覧ください。	セット
追加加工	有 無 加工内容は図面またはカスタム15 - 14Pの加工図面をご利用ください。	
シルク印刷	要 不要 版 下 支給 タカチにて製作 製版する場合は文字位置、高さ、書体を図面に記入して下さい。 ロゴマークが入る場合は注文時支給して下さい。	
文字彫刻	要 不要	
オプション部品	その他タカチ製品をご購入の際は型番を明記して下さい。	
	有	型番 数量
	無	

備考 KCS固定金具の位置や数量変更、その他ご要望があれば記入して下さい。

代理店 有 無